



# СЕЛЬСКОХОЗЯЙСТВЕННЫЕ НАУКИ

## AGRICULTURE

УДК 631.319.2

DOI 10.30914/2411-9687-2023-9-4-359-367

### СРАВНИТЕЛЬНЫЙ АНАЛИЗ ПО ОСНОВНЫМ ПАРАМЕТРАМ И РЕЖИМАМ РАБОТЫ КОМБИНИРОВАННЫХ МАЛОГАБАРИТНЫХ ПОЧВООБРАБАТЫВАЮЩИХ АГРЕГАТОВ С РАЗЛИЧНЫМИ РАБОЧИМИ ОРГАНАМИ

**Н. Н. Андержанова, Г. С. Юнусов, А. В. Майоров**

*Марийский государственный университет, г. Йошкар-Ола, Российская Федерация*

**Аннотация.** В статье представлен сравнительный анализ по основным параметрам и режимам работы комбинированных малогабаритных почвообрабатывающих агрегатов с различными рабочими органами. **Введение.** Фермерские хозяйства, на которых все чаще используются мотоблоки, вносят значительный вклад в формирование продовольственной безопасности страны и позволяют обеспечить население высококачественными продуктами питания. Существующие технологии возделывания сельскохозяйственных культур приводят к переуплотнению верхнего слоя почвы из-за необходимости многократных проходов мотоблока. В результате возникла проблема разработки сложных комбинированных механизмов, которые позволяют проводить несколько агротехнических мероприятий за один проход. **Материалы и методы.** В Марийском государственном университете разработаны различные конструкции малогабаритных комбинированных выравнивателей-измельчителей, а также сегментная фреза для мотоблока. При разработке конструктивно-технологической схемы комбинированного почвообрабатывающего агрегата были учтены технические параметры орудия и условия выполнения различных операций за один проход. В полевых условиях проведено исследование, определяющее основные факторы, влияющие на процесс выравнивания почвы через ее крошение. Значительное воздействие на данный процесс оказывают следующие факторы: глубина обработки почвы, нагрузка на каток и скорость вращения ротора катка. Для анализа полученных исследованием данных и построения графиков использовались стандартные программы для персональных компьютеров – Excel, Maple и STATISTICA. **Результаты.** План экспериментальных исследований включал несколько этапов, в том числе проведение предварительных однофакторных и полных трехфакторных экспериментов. После проведения однофакторных экспериментов были выявлены связи между показателями комковатости почвы и такими факторами, как глубина обработки, частота вращения двигателя и нагрузка прикатывающего катка в процессе комбинированной обработки почвы. Получены математические зависимости для мотоблоков с различными рабочими органами. **Заключение.** Анализируя результаты экспериментов прикатывающих катков на комбинированном почвообрабатывающем агрегате, можно сделать вывод, что спиральный прикатывающий каток для мотоблоков обеспечивает более качественную обработку почвы по сравнению с другими моделями.

**Ключевые слова:** сравнительный анализ, почва, комбинированный агрегат, режим работы, частота колебаний, степень крошения

Авторы заявляют об отсутствии конфликта интересов.

**Для цитирования:** Андержанова Н. Н., Юнусов Г. С., Майоров А. В. Сравнительный анализ по основным параметрам и режимам работы комбинированных малогабаритных почвообрабатывающих агрегатов с различными рабочими органами // Вестник Марийского государственного университета. Серия «Сельскохозяйственные науки. Экономические науки». 2023. Т. 9. № 4. С. 359–367. DOI: <https://doi.org/10.30914/2411-9687-2023-9-4-359-367>

**COMPARATIVE ANALYSIS OF THE MAIN PARAMETERS AND OPERATING MODES  
OF COMBINED SMALL-SIZED TILLAGE UNITS WITH VARIOUS WORKING BODIES****N. N. Anderzhanova, G. S. Yunusov, A. V. Mayorov***Mari State University, Yoshkar-Ola, Russian Federation*

**Abstract.** The article presents a comparative analysis of the main parameters and modes of operation of combined small-sized tillage units with various working bodies. **Introduction.** Farms, which increasingly use tillers, are the basis of agriculture and make it possible to provide the population with high-quality food. Existing crop cultivation technologies lead to over-compaction of the top layer of soil due to the need for multiple passes of the tillerblock. As a result, the problem arose of developing complex combined mechanisms that allow several agrotechnical measures to be carried out in one pass. **Materials and methods.** Mari State University has developed various designs of small-sized combined levelers-grinders, as well as a segment milling cutter for a tillerblock. When developing the design and technological scheme of the combined tillage unit, the technical parameters of the tool and the conditions for performing various operations in one pass were taken into account. A study was conducted in the field to determine the main factors affecting the process of soil leveling through its crumbling. The following factors have a significant impact on this process: soil tillage depth, load on the roller and the speed of rotation of the roller rotor. To analyze the data obtained by the study and plotting, standard programs for personal computers were used – Excel, Maple and STATISTICA. **Research results, discussion.** The experimental research plan included several stages, including conducting preliminary one-factor and full three-factor experiments. After carrying out one-factor experiments, the relationships between the indicators of soil lumpiness and such factors as the depth of treatment, engine speed and the load of the rolling roller during combined tillage were revealed. Mathematical dependences for tillers with various working bodies are obtained. **Conclusion.** Analyzing the results of experiments with rolling rollers on a combined tillage unit, it can be concluded that the spiral rolling roller for tillers provides better soil cultivation compared to other models.

**Keywords:** comparative analysis, soil, combined unit, operating mode, oscillation frequency, degree of crumbling

The authors declare no conflict of interest.

**For citation:** *Anderzhanova N. N., Yunusov G. S., Mayorov A. V. Comparative analysis of the main parameters and operating modes of combined small-sized tillage units with various working bodies. Vestnik of the Mari State University. Chapter "Agriculture. Economics", 2023, vol. 9, no. 4, pp. 359–367. (In Russ.). DOI: <https://doi.org/10.30914/2411-9687-2023-9-4-359-367>*

**Введение**

Фермерские хозяйства вносят существенный вклад в сельское хозяйство и позволяют обеспечить население высококачественными продуктами питания. На таких предприятиях для обработки почвы все чаще используются мотоблоки. Существующие технологии возделывания сельскохозяйственных культур приводят к переуплотнению верхнего слоя почвы из-за необходимости многократных проходов мотоблока. В результате возникла проблема разработки сложных комбинированных механизмов, которые позволяют проводить несколько агротехнических мероприятий за один проход.

Комбинированный мотоблок сочетает в себе несколько преимуществ.

1. Универсальность. Мотоблоки комбинированного типа предлагают широкий спектр ис-

пользования. Они могут использоваться для многих операций. Это позволяет сельхозпроизводителям эффективно использовать гораздо меньше оборудования на своих участках.

2. Экономическая выгода. Одна машина, выполняющая несколько функций, может значительно снизить расходы на покупку и обслуживание оборудования. Кроме того, мотоблоки комбинированного типа требуют меньше амортизации и места для хранения, что также снижает затраты.

3. Удобство использования. Мотоблоки комбинированного типа являются компактными и маневренными. Ими легко управлять и перемещать их по сельскому участку. Это особенно важно для малых предприятий с ограниченными ресурсами и поверхностью земельного участка.

4. Сокращение времени работ. Использование мотоблоков комбинированного типа позволяет сделать больше работы за короткий промежуток времени. Это повышает производительность и позволяет сельхозпроизводителям более эффективно распоряжаться доступным временем.

5. Повышение качества работ. Комбинированные мотоблоки обычно обладают высокой эффективностью работы и точностью. Это особенно важно при выполнении таких операций, как рыхление почвы или посадка семян, где качество работы может оказывать значительное влияние на урожай.

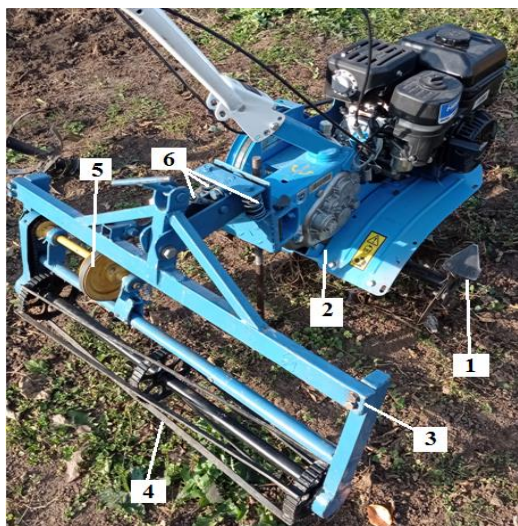
В целом использование мотоблоков комбинированного типа на малых сельскохозяйственных предприятиях является актуальным решением для повышения эффективности работы, экономии затрат и увеличения производительности. Они предоставляют сельхозпроизводителям больше возможностей и гибкости при работе на своих участках.

**Цель исследования:** определить наиболее эффективную комплектацию малогабаритного комбинированного агрегата используя сравни-

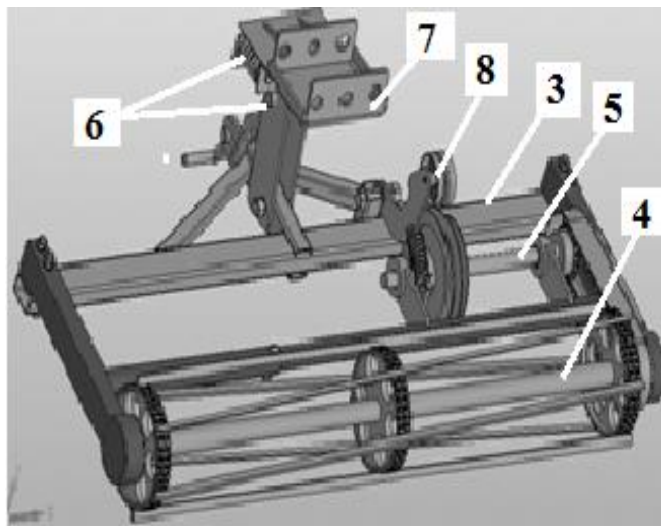
тельный анализ по основным параметрам и режимам работы комбинированных малогабаритных почвообрабатывающих агрегатов с различными рабочими органами.

#### Материалы и методы исследования

В Марийском государственном университете разработаны различные конструкции малогабаритных комбинированных агрегатов для обработки почвы с использованием различных выравнивателей-измельчителей (активного планчато-спирального, активного игольчатого, активного спирального, пассивного игольчатого прикатывающих катков), стандартной саблевидной и разработанной сегментной фрез (рис. 1–5). При разработке конструктивно-технологической схемы комбинированного почвообрабатывающего агрегата (рис. 6) были учтены технические параметры орудия и условия выполнения различных операций за один проход. В агрегат включены функции измельчения почвенных глыб, рыхления почвы на определенную глубину, выравнивания микрорельефа поверхностного слоя, подрезания растительных остатков и перемешивания их с землей, а также прикатывания верхнего слоя почвы.

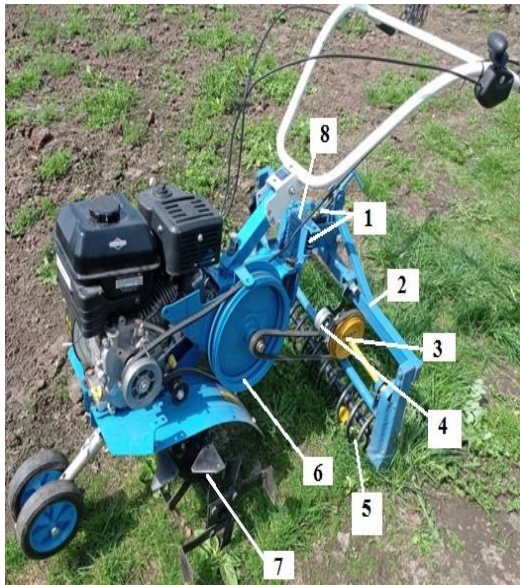


а)

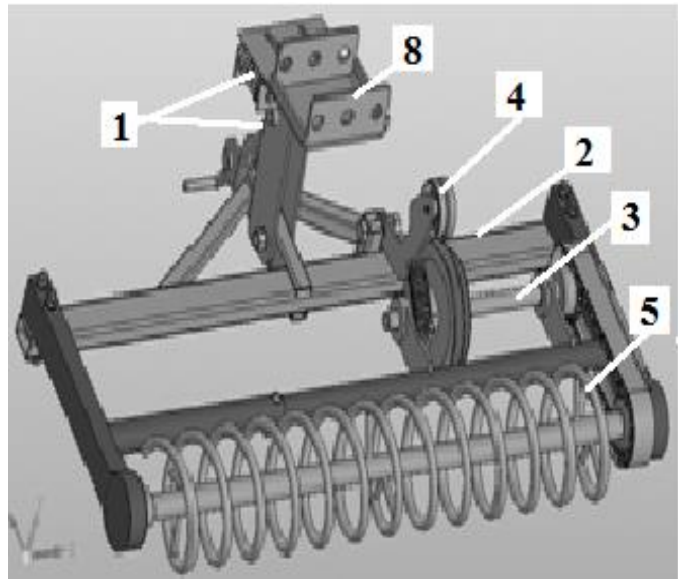


б)

Рис. 1. Активный планчато-спиральный каток: а – общий вид агрегата; б – конструктивная схема прикатывающего катка: 1 – сегментная фреза; 2 – мотоблок; 3 – рама катка; 4 – рабочий орган; 5 – привод катка; 6 – балансирующие пружины; 7 – прицепное устройство; 8 – натяжное устройство привода катка / Fig. 1. Active slat-spiral roller: a – general view of the unit; b – design scheme of the rolling roller: 1 – segment milling cutter; 2 – tillers; 3 – roller frame; 4 – working body; 5 – roller drive; 6 – balancing springs; 7 – trailer device; 8 – roller drive tensioner

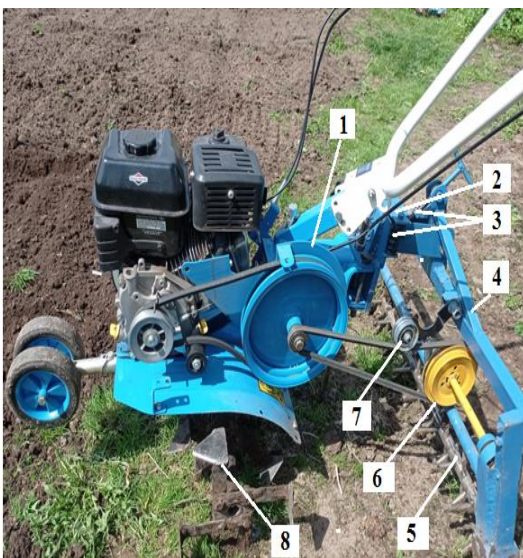


а)

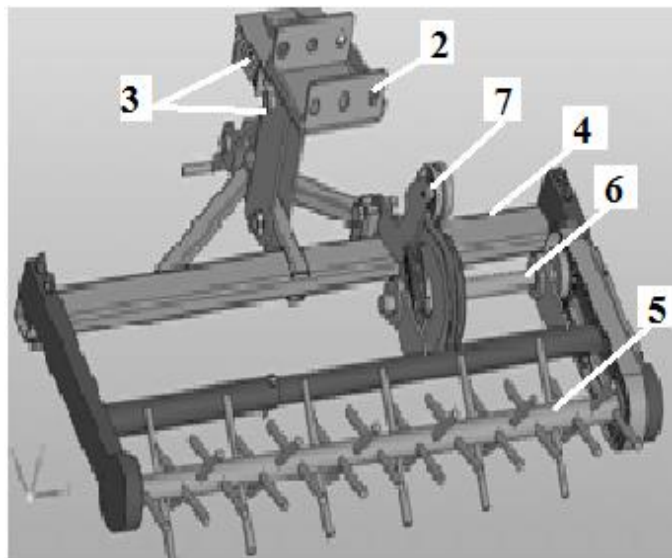


б)

Рис. 2. Активный спиральный каток: а – общий вид агрегата; б – конструктивная схема прикатывающего катка: 1 – балансирующие пружины, 2 – рама катка, 3 – привод катка, 4 – натяжное устройство, 5 – рабочий орган, 6 – мотоблок, 7 – сегментные фрезы, 8 – прицепное устройство / Fig. 2. Active spiral roller: a – general view of the unit; b – design scheme of the rolling roller: 1 – balancing springs, 2 – roller frame, 3 – roller drive, 4 – tensioner, 5 – working body, 6 – tillers, 7 – segment cutters, 8 – trailer device



а)



б)

Рис. 3. Активный игольчатый каток: а – общий вид агрегата; б – конструктивная схема прикатывающего катка: 1 – мотоблок; 2 – прицепное устройство; 3 – балансирующие пружины; 4 – рама катка; 5 – рабочий орган; 6 – привод катка; 7 – натяжное устройство; 8 – сегментная фреза / Fig. 3. Active needle roller: a – general view of the unit; b – design scheme of the rolling roller: 1 – tillers; 2 – trailer device; 3 – balancing springs; 4 – roller frame; 5 – working body; 6 – roller drive; 7 – tensioner; 8 – segment cutter

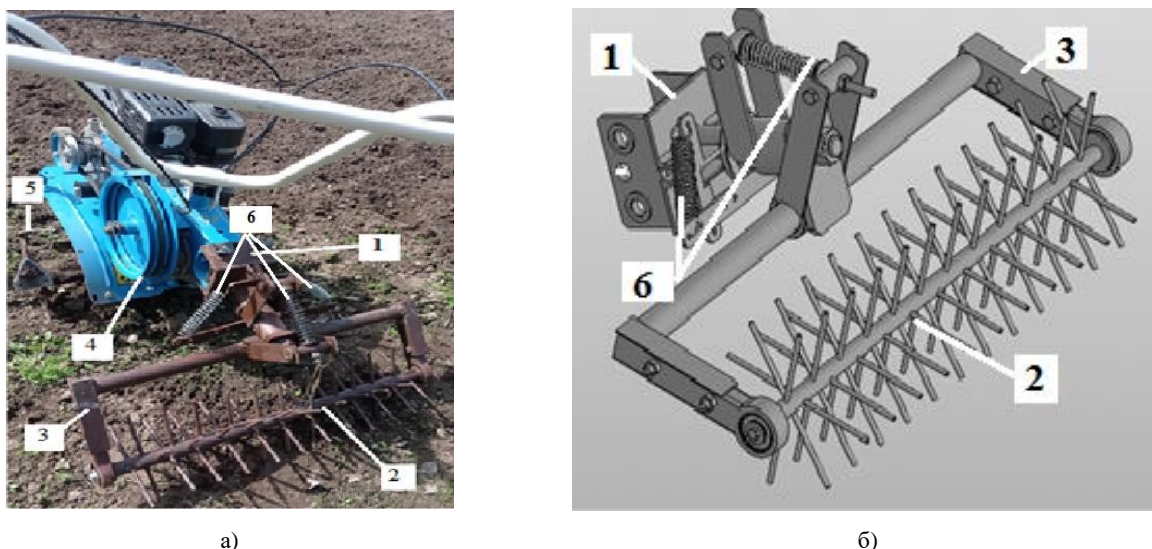


Рис. 4. Пассивный игольчатый каток: а – общий вид агрегата; б – конструктивная схема прикатывающего катка: 1 – прицепное устройство, 2 – рабочий орган, 3 – рама катка, 4 – мотоблок, 5 – сегментная фреза, 6 – балансирующие пружины / Fig. 4. Passive needle roller: a – general view of the unit; b – design scheme of the rolling roller: 1 – trailer device, 2 – working body, 3 – roller frame, 4 – tillers, 5 – segment cutters, 6 – balancing springs



Рис. 5. Фрезы для малогабаритной почвообрабатывающей техники: а – сегментная, б – саблевидная: 1 – ножи фрезы (сегментные, саблевидные); 2 – оси фрезы; 3 – стойка фрезы / Fig. 5. Milling cutters for small-sized tillage equipment: a – segmented, b – saber-shaped: 1 – milling cutter knives (segmented, saber-shaped); 2 – milling cutter axes; 3 – milling cutter rack

Активные (рис. 1–3) и пассивный (рис. 4) прицепные катки используются для прикатывания почвы и измельчения комков после работы фрезы на мотоблоке. Чтобы достичь наилучших результатов в копировании поверхности почвы, катки соединены с рамой мотоблока через пружинные шарниры, которые позволяют движение в двух перпендикулярных плоскостях.

Активные прикатывающие катки работают следующим образом: перед началом работы при-

водится во вращение рабочий орган путем включения его привода. Во время вращения прикатывающий каток взаимодействует с почвой, вычесывает сорные растения и измельчает комки, придавая ей мелкокомковатую структуру и определенную плотность после работы фрезы<sup>1</sup>.

<sup>1</sup> Маркеев А. П. Теоретическая механика. М. : ЧеРо, 1999. 572 с.; Никитин Н. Н. Курс теоретической механики. М.: Высшая школа, 1990. 607 с.

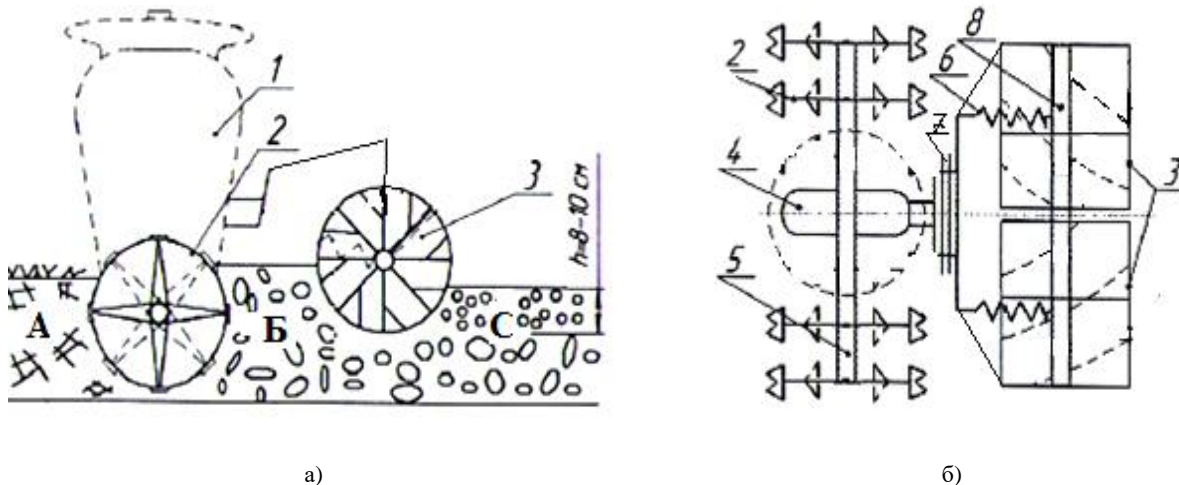


Рис. 6. Технологическая схема работы комбинированного агрегата: а – общий вид; б – вид сверху на рабочие органы:  
А – зона до обработки; Б – зона обработки фрезой; С – зона после окончательной обработки почвы катком;

1 – мотоблок; 2 – сегментная фреза; 3 – каток измельчитель-уплотнитель; 4 – редуктор мотоблока 5 – вал фрезы;  
6 – пружины для регулирования уплотнения земли; 7 – прицепное устройство катка; 8 – ротор катка /

Fig. 6. Technological diagram of the combined unit: а – general view; б – top view of the working bodies

А – zone before treatment; B – milling zone; C – zone after final tillage of the soil with a roller:

1 – tillers; 2 – segment cutter; 3 – chopper-compactor roller; 4 – tiller gearbox, 5 – cutter shaft;

6 – springs for regulating soil compaction; 7 – trailer hitch of the roller; 8 – roller rotor

Исследования проводились в Медведевском районе РМЭ и на Агробиостанции МарГУ на дерново-подзолистых среднесуглинистых средней степени окультуренности почвах. На предшествующих участках выращивали сахарную свеклу.

В полевых условиях проведено исследование, определяющее основные факторы, влияющие на процесс выравнивания почвы через ее крошение. Самое значительное воздействие на данный процесс оказывают следующие факторы: глубина обработки почвы, нагрузка на каток и скорость вращения ротора катка.

Для анализа полученных в результате исследования данных и построения графиков использовались стандартные программы для персо-

нальных компьютеров – Excel, Maple и STATISTICA.

#### Результаты исследований

План экспериментальных исследований включал несколько этапов, в том числе проведение предварительных однофакторных и полных трехфакторных экспериментов. В таблице 1 указаны значения и диапазоны изменения факторов. После проведения однофакторных экспериментов были выявлены связи между показателями комковатости почвы и такими факторами, как глубина обработки, частота вращения двигателя и нагрузка прикатывающего катка в процессе комбинированной обработки почвы.

Таблица 1 / Table 1

Уровни факторов и интервалы варьирования / Factor levels and variation intervals

| Обозначения / Designations | Название фактора, единица измерения / Factor name, unit of measurement | Уровень фактора / Factor level |                   |                   | Интервал варьирования / Variation interval |
|----------------------------|--|--------------------------------|-------------------|-------------------|--|
|                            |  | -1                             | 0                 | 1                 |  |
| X <sub>1</sub>             | Глубина обработки Н (см)   | 16                             | 18                | 20                | 2  |
| X <sub>2</sub>             | Частота вращения двигателя (катка, фрезы) (об/мин)                     | 2000<br>(200,80)               | 2700<br>(270,100) | 3400<br>(340,120) | 700<br>(70,20)                             |
| X <sub>3</sub>             | Нагрузка прикатывающего катка (Н)                                      | 30                             | 50                | 70                | 20   |

Математические зависимости (1–4) для малогабаритных почвообрабатывающих агрегатов с различными рабочими органами получены после анализа экспериментальных данных и описывают, как изменяется степень

$$Y = -56,4192 + 12,4018X_1 + 0,2311X_2 + 0,3858X_3 - 0,0025X_1X_2 + 0,0043X_1X_3 + 0,0004X_2X_3 - 0,3248X_1^2 - 0,0004X_2^2 - 0,0055X_3^2 \quad (1)$$

Из результатов испытаний следует, что планчато-спиральный каток наиболее эффективен при глубине обработки 18 см, частоте вращения ротора катка 270 об/мин и нагрузке при-

$$Y = -77,2918 + 15,5573 X_1 + 0,1558 X_2 + 0,44981 X_3 - 0,0009 X_1X_2 - 0,0049 X_1X_3 + 0,0001 X_2X_3 - 0,4147 X_1^2 - 0,0002 X_2^2 - 0,0035X_3^2 \quad (2)$$

Исходя из результатов исследования, можно сделать вывод, что оптимальной работой активного спирального катка является такая, при которой глубина обработки составляет 18 см, частота вращения ротора катка –

$$Y = -32,0772 + 10,6384X_1 + 0,1844X_2 + 0,2791 X_3 - 0,0015 X_1X_2 - 0,0030 X_1X_3 + 0,0001 X_2X_3 - 0,2845 X_1^2 - 0,0003 X_2^2 - 0,0034X_3^2 \quad (3)$$

Испытания показывают, что работа активного игольчатого катка является самой эффективной при определенных условиях. Наибольшая степень крошения почвы (92,3–92,4 %) достигается

$$Y = 70,0002 + 0,0818 X_2 + 0,5133 X_3 - 0,0002 X_2X_3 - 0,0001X_2^2 - 0,0046X_3^2 \quad (4)$$

Результаты испытаний подтверждают, что для достижения максимальной степени крошения почвы (98,2–98,4 %) наиболее эффективно использование пассивного игольчатого катка при следующих параметрах: глубина обработки  $X_1 = 18$  см, частота вращения ротора катка  $X_2 = 340$  об/мин и нагрузка прикатывающего катка  $X_3 = 50$  Н.

### Заключение

Анализируя результаты экспериментов прикатывающих катков на комбинированном почвообрабатывающем агрегате, можно сделать вы-

крошения почвы в зависимости от трех факторов: глубины обработки, частоты вращения двигателя и нагрузки на прикатывающий каток.

Для планчато-спирального катка:

катывающего катка 50 Н. В этих условиях достигается максимальная степень крошения почвы – 97,4 %.

Для активного спирального катка:

340 об/мин, а нагрузка на прикатывающий каток – 50 Н. Именно в таком случае достигается наибольшая степень измельчения почвы 99,8–100 %.

Для активного игольчатого катка:

при глубине обработки  $X_1 = 18$  см, частоте вращения ротора катка  $X_2 = 270$  об/мин и нагрузке прикатывающего катка  $X_3 = 30$  Н.

Для пассивного игольчатого катка:

вод, что спиральный прикатывающий каток для малогабаритной почвообрабатывающей техники обеспечивает более качественную обработку почвы (наибольшая степень измельчения почвы 99,8–100 %) по сравнению с другими моделями (наибольшая степень измельчения почвы 92,3–98,4 %). На втором месте по качеству обработки почвы находится пассивный игольчатый каток (98,2–98,4 %). На третьем – планчато-спиральный каток – 97,4 %. И на последнем месте по результатам экспериментов находится игольчатый каток – 92,3–92,4 %.

1. Алёшкин А. В., Дёмшин С. Л., Владимиров Е. А. Обоснование конструктивно-технологической схемы комбинированного агрегата для обработки почвы и посева // *Аграрная наука Евро-Северо-Востока*. 2009. № 1 (12). С. 143–148. URL: <https://www.elibrary.ru/item.asp?id=11792478> (дата обращения: 07.08.2023)

2. Андержанова Н. Н. Обоснование конструкции и параметров малогабаритных почвообрабатывающих орудий к мотоблоку. Йошкар-Ола, 2022. 225 с.

3. Артизанов А. В., Фаттахова О. В., Волков А. И. Обеспеченность аграрного производства сельскохозяйственными машинами и агрегатами // *Актуальные вопросы совершенствования технологии производства и переработки продукции сельского хозяйства*. 2020. № 22. С. 541–544. URL: <https://www.elibrary.ru/item.asp?edn=tofago> (дата обращения: 27.07.2023).

4. Валиев А. Р., Яруллин Ф. Ф. Определение оптимальных параметров взаимного расположения конических рабочих органов на раме почвообрабатывающего орудия // Вестник Казанского ГАУ. 2012. № 3 (25). С. 68–73. URL: <https://www.elibrary.ru/item.asp?id=17993504> (дата обращения: 10.08.2023).

5. Валиев А. Р., Ибяттов Р. И., Яруллин Ф. Ф. Обоснование параметров конического почвообрабатывающего рабочего органа путем решения многокритериальной задачи оптимизации // Достижения науки и техники АПК. 2017. № 7. С. 69–72. URL: <https://www.elibrary.ru/item.asp?id=30053588> (дата обращения: 08.08.2023).

6. Результаты экспериментальных исследований ротационного конического рабочего органа в почвенном канале / А. Р. Валиев, Ф. Ф. Яруллин, Р. И. Ибяттов и др. // Вестник Казанского ГАУ. 2014. № 3 (33). С. 78–85. URL: <https://www.elibrary.ru/item.asp?id=22671392> (дата обращения: 25.07.2023).

7. Волков А. И., Артизанов А. В., Сивандаев М. В. Анализ конструктивных особенностей современных почвообрабатывающих агрегатов // Актуальные вопросы совершенствования технологии производства и переработки продукции сельского хозяйства. 2020. № 22. С. 548–551. URL: <https://www.elibrary.ru/item.asp?edn=aljzna> (дата обращения: 14.08.2023).

7. Кинематический анализ и обоснование параметров спирально-винтового рабочего органа почвообрабатывающей машины / Л. М. Нуриев, Ф. Ф. Яруллин, С. М. Яхин и др. // Вестник Казанского государственного аграрного университета. 2020. Т. 15. № 2 (58). С. 114–119. DOI: <https://doi.org/10.12737/2073-0462-2020-114-119>

8. Влияния воздействий прикатывающих катков на обобщенные силы малогабаритной почвообрабатывающей машины / Г. С. Юнусов, Н. Н. Андержанова, А. Р. Валиев и др. // Вестник Казанского гос. ун-та: ежеквартальный научный журнал. Казань : Казанский гос. ун-т, 2021. № 3 (63). С. 98–105. DOI: <https://doi.org/10.12737/2073-0462-2021-98-105>

9. Теоретические исследования катка для малогабаритной почвообрабатывающей машины / Г. С. Юнусов, Н. Н. Андержанова, А. В. Алешкин и др. // Вестник Казанского ГАУ. 2021. № 2 (62). С. 80–85. DOI: <https://doi.org/10.12737/2073-0462-2021-80-85>

*Статья поступила в редакцию 03.10.2023 г.; одобрена после рецензирования 02.11.2023 г.; принята к публикации 21.11.2023 г.*

## Об авторах

### Андержанова Нурия Нургалиевна

студент, старший преподаватель кафедры агроинженерии и технологии производства, переработки сельскохозяйственной продукции, Марийский государственный университет (424000, Российская Федерация, г. Йошкар-Ола, пл. Ленина, д. 1), ORCID: <https://orcid.org/0009-0001-3319-0758>, [Nuri160616@bk.ru](mailto:Nuri160616@bk.ru)

### Юнусов Губейдулла Сибятуллович

доктор технических наук, профессор, кафедра агроинженерии и технологии производства, переработки сельскохозяйственной продукции, Марийский государственный университет (424000, Российская Федерация, г. Йошкар-Ола, пл. Ленина, д. 1), ORCID: <https://orcid.org/0000-0003-2127-6439>, [270144@mail.ru](mailto:270144@mail.ru)

### Майоров Андрей Валерьевич

кандидат технических наук, доцент, кафедра агроинженерии и технологии производства, переработки сельскохозяйственной продукции, Марийский государственный университет (424000, Российская Федерация, г. Йошкар-Ола, пл. Ленина, д. 1), ORCID: <https://orcid.org/0000-0002-9432-2291>, [ao\\_maierov@mail.ru](mailto:ao_maierov@mail.ru)

*Все авторы прочитали и одобрили окончательный вариант рукописи.*

1. Aleshkin A. V., Demshin S. L., Vladimirov E. A. Obosnovanie konstruktivno-tekhnologicheskoi skhemy kombinirovannogo agregata dlya obrabotki pochvy i poseva [Substantiation of the constructive and technological scheme of the combined unit for tillage and sowing]. *Agrarnaya nauka Evro-Severo-Vostoka = Agricultural Science Euro-North-East*, 2009, no. 1 (12), pp. 143–148. Available at: <https://www.elibrary.ru/item.asp?id=11792478> (accessed 07.08.2023). (In Russ.).

2. Anderzhanova N. N. Obosnovanie konstruktivnykh i parametrov malogabaritnykh pochvoobrabatyvayushchikh orudii k motobloku [Substantiation of the design and parameters of small-sized tillage tools for a tiller]. *Yoshkar-Ola.*, 2022, 225 p. (In Russ.).

3. Artizanov A. V., Fattakhova O. V., Volkov A. I. Obespechennost' agrarnogo proizvodstva sel'skokhozyaistvennymi mashinami i agregatami [Provision of agricultural production with agricultural machines and aggregates]. *Aktual'nye voprosy sovershenstvovaniya tekhnologii proizvodstva i pererabotki produktsii sel'skogo khozyaistva = Actual issues of improving the technology of production and processing of agricultural products*, 2020, no. 22, pp. 541–544. Available at: <https://www.elibrary.ru/item.asp?edn=tofago> (accessed 27.07.2023).

4. Valiev A. R., Yarulin F. F. Opredelenie optimal'nykh parametrov vzaimnogo raspolozheniya konicheskikh rabochikh organov na rame pochvoobrabatyvayushchego orudiya [Determination the optimal parameters of the conical working parts' relative position



on the tillage frame]. *Vestnik Kazanskogo GAU* = Vestnik of Kazan State Agrarian University, 2012, no. 3 (25), pp. 68–73. Available at: <https://www.elibrary.ru/item.asp?id=17993504> (accessed 10.08.2023). (In Russ.).

5. Valiev A. R., Ibyatov R. I., Yarullin F. F. Obosnovanie parametrov konicheskogo pochvoobrabatyvayushchego rabocheho organa putem resheniya mnogokriterial'noi zadachi optimizatsii [Justification of parameters of the conical soil-tilling working tool by the solution of the multi-objective problem of optimization]. *Dostizheniya nauki i tekhniki APK* = Achievements of Science and Technology of Agro-Industrial Complex, 2017, no. 7, pp. 69–72. Available at: <https://www.elibrary.ru/item.asp?id=30053588> (accessed 08.05.2023). (In Russ.).

6. Valiev A. R., Yarullin F. F., Ibyatov R. I., Shiriyazdanov R. R. Rezul'taty eksperimental'nykh issledovaniy rotatsionnogo konicheskogo rabocheho organa v pochvennom kanale [The results of experimental research of rotational conical working unit in the soil canal]. *Vestnik Kazanskogo GAU* = Vestnik of Kazan State Agrarian University, 2014, no. 3 (33), pp. 78–85. Available at: <https://www.elibrary.ru/item.asp?id=22671392> (accessed 25.07.2023). (In Russ.).

7. Volkov A. I., Artizanov A. V., Sivandaev M. V. Analiz konstruksionnykh osobennosti sovremennykh pochvoobrabatyvayushchikh agregatov [Analysis of structural features of modern tillage aggregates]. *Aktual'nye voprosy sovershenstvovaniya tekhnologii proizvodstva i pererabotki produktsii sel'skogo khozyaistva* = Actual issues of improving the technology of production and processing of agricultural products, 2020, no. 22, pp. 548–551. Available at: <https://www.elibrary.ru/item.asp?id=44611033> (accessed 14.08.2023). (In Russ.).

8. Nuriev L. M., Yarullin F. F., Yakhin S. M., Alikberov I. I., Khusainov R. M. Kinematicheskiy analiz i obosnovanie parametrov spiral'no-vintovogo rabocheho organa pochvoobrabatyvayushchei mashiny [Kinematic analysis and substantiation of the parameters of a spiral-screw working unit of a soil processing machine]. *Vestnik Kazanskogo gosudarstvennogo agrarnogo universiteta* = Vestnik of Kazan State Agrarian University, 2020, vol. 15, no. 2 (58), pp. 114–119. (In Russ.). DOI: <https://doi.org/10.12737/2073-0462-2020-114-119>

9. Yunusov G. S., Anderzhanova N. N., Valiev A. R., Aleshkin A. V. Vliyaniya vozdeistvii prikatyvayushchikh katkov na obobshchennye sily malogabaritnoi pochvoobrabatyvayushchei mashiny [Effects of impacts of covering rollers on general forces of small-sized tillage machine]. *Vestnik Kazanskogo GAU* = Vestnik of Kazan State Agrarian University, 2021, no. 3 (63), pp. 98–105. (In Russ.). DOI: <https://doi.org/10.12737/2073-0462-2021-98-105>

10. Yunusov G. S., Anderzhanova N. N., Aleshkin A. V., Ziganshin B. G., Khaliullin D. T. Teoreticheskie issledovaniya katka dlya malogabaritnoi pochvoobrabatyvayushchei mashiny [Theoretical research roller for small tillage machine]. *Vestnik Kazanskogo GAU* = Vestnik of Kazan State Agrarian University, 2021, no. 2 (62), pp. 80–85. (In Russ.). DOI: <https://doi.org/10.12737/2073-0462-2021-80-85>.

*The article was submitted 03.10.2023; approved after reviewing 02.11.2023; accepted for publication 21.11.2023.*

#### About the authors

##### **Nuriya N. Anderzhanova**

Student, Senior Lecturer of the Department of Agroengineering and Technology of Production, Processing of Agricultural Products, Mari State University (1 Lenin Sq., Yoshkar-Ola 420000, Russian Federation), ORCID: <https://orcid.org/0009-0001-3319-0758>, [Nuri160616@bk.ru](mailto:Nuri160616@bk.ru)

##### **Gubeidulla S. Yunusov**

Dr. Sci. (Technical Sciences), Professor, Department of Agroengineering and Technology of Production, Processing of Agricultural Products, Mari State University (1 Lenin Sq., Yoshkar-Ola 420000, Russian Federation), ORCID: <https://orcid.org/0000-0003-2127-6439>, [270144@mail.ru](mailto:270144@mail.ru)

##### **Andrey V. Mayorov**

Ph. D. (Technical Sciences), Associate Professor, Department of Agroengineering and Technology of Production, Processing of Agricultural Products, Mari State University (1 Lenin Sq., Yoshkar-Ola 420000, Russian Federation), ORCID: <https://orcid.org/0000-0002-9432-2291>, [ao\\_maivorov@mail.ru](mailto:ao_maivorov@mail.ru)

*All authors have read and approved the final manuscript.*